



ESTADO DE MATO GROSSO
PREFEITURA MUNICIPAL DE
CAMPO VERDE

LEI Nº 2.279, DE 26 DE MAIO DE 2017.

FICA O PODER EXECUTIVO MUNICIPAL AUTORIZADO A CEDER ESPAÇO PÚBLICO PARA INSTALAÇÃO DE MARCO ROTÁRIO, DO ROTARY CLUB DE CAMPO VERDE, E DÁ OUTRAS PROVIDÊNCIAS

FÁBIO SCHROETER, Prefeito Municipal de Campo Verde, Estado de Mato Grosso, no uso de suas atribuições legais,

Faz saber, que a Câmara Municipal aprovou e Ele sanciona e promulga a seguinte Lei:

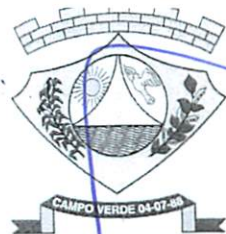
Art. 1º - Fica o Poder Executivo Municipal autorizado a ceder espaço no canteiro central no início da Av. Brasil, de frente para BR 070, localizado nas coordenadas geográficas de latitude 15° 33'1.73" S e longitude 55° 10'4.77", para instalação do Marco Rotário do Município, pelo Rotary Clube de Campo Verde, conforme projeto em anexo.

Art. 2º - O marco de que trata esta Lei será executado e conservado pelo Rotary Clube, sem qualquer custo para o Município.

Art. 3º - Esta Lei entrará em vigor na data de sua publicação, revogadas as disposições em contrário.

Gabinete do Prefeito Municipal de Campo Verde, Estado de Mato Grosso, em 26 de Maio de 2017.


FÁBIO SCHROETER
PREFEITO MUNICIPAL



ESTADO DE MATO GROSSO
PREFEITURA MUNICIPAL DE
CAMPO VERDE

DESPACHO: Sanciono a presente Lei, sem emenda e ressalvas.

FÁBIO SCHROETER
PREFEITO MUNICIPAL

Registrada nesta Secretaria de Administração, de acordo com a legislação vigente, com afixação no local de costume. Data Supra.


GILMAR ZITO PRATI
SEC. DE ADMINISTRAÇÃO

Rotary



**ROTARY
A SERVIÇO DA
HUMANIDADE**

Rotary Internacional – Distrito 4440

Rotary de Campo Verde

OFÍCIO 25 / 2017

Campo Verde 03 de maio de 2017.

A Senhor Prefeito: Fabio Schroeter

Assunto: Construção Novo Marco Rotário

O Rotary Club de Campo Verde, MT, através do presente ofício .

Vem a publico pedir a construção do novo marco rotário na cidade de Campo Verde, em reunião já realizada, ficamos-nos do Rotary Club de Campo Verde de apresentar a vossa excelência um projeto visual, arquitetônico para apreciação e liberação do referido marco rotário. A construção do mesmo será na AV: Brasil, no inicio da avenida, de frente para BR 070. E assumimos publicamente que construção bem como manutenção , ficara a cargo do Rotary Club de Campo Verde. Em anexo segue o pré projeto .

Sem mais para o momento, reforçamos os votos de elevada estima e consideração.

Atenciosamente,

Rogério Florêncio

Rogério Florêncio

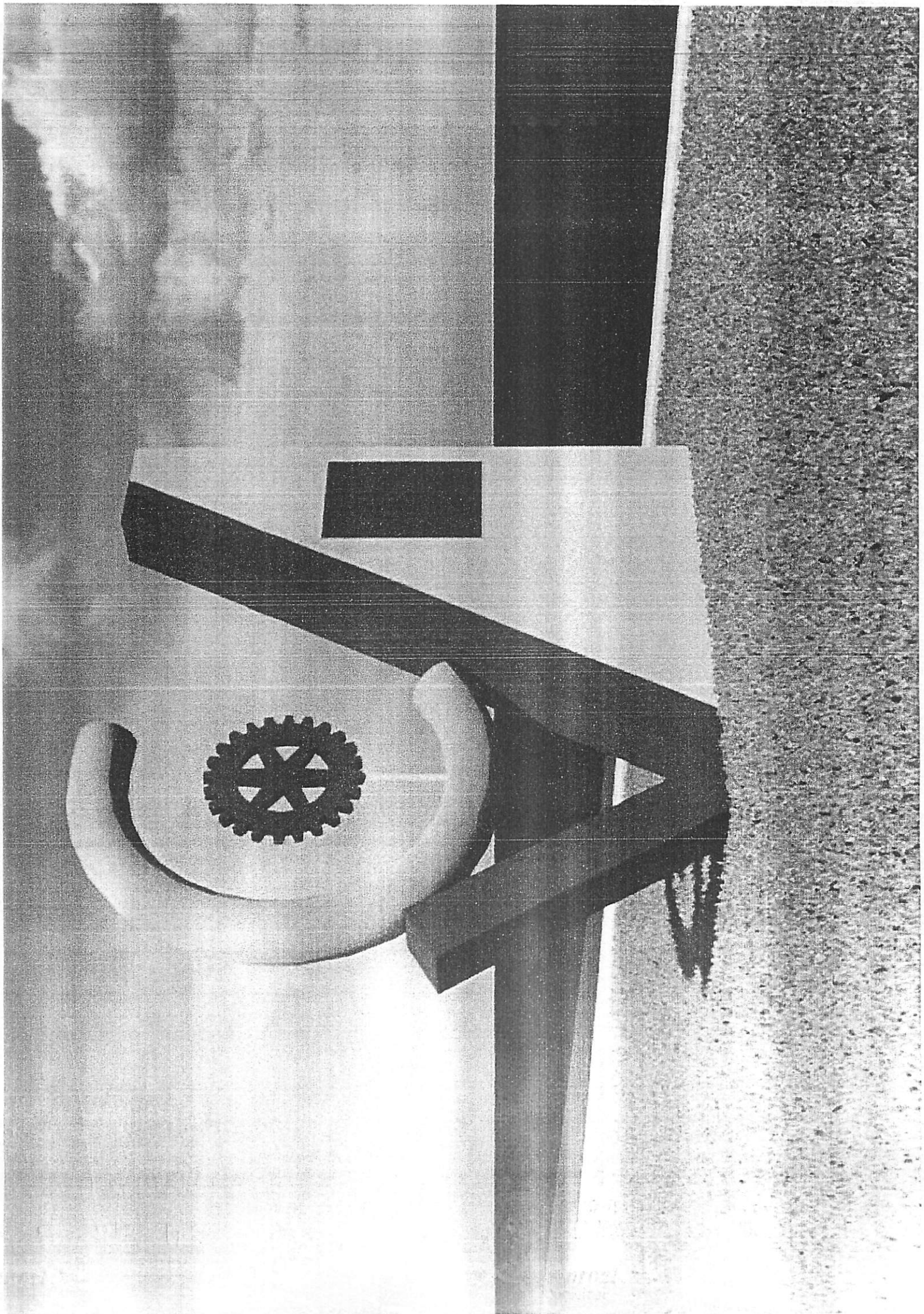
Secretario do Rotary Club de Campo Verde

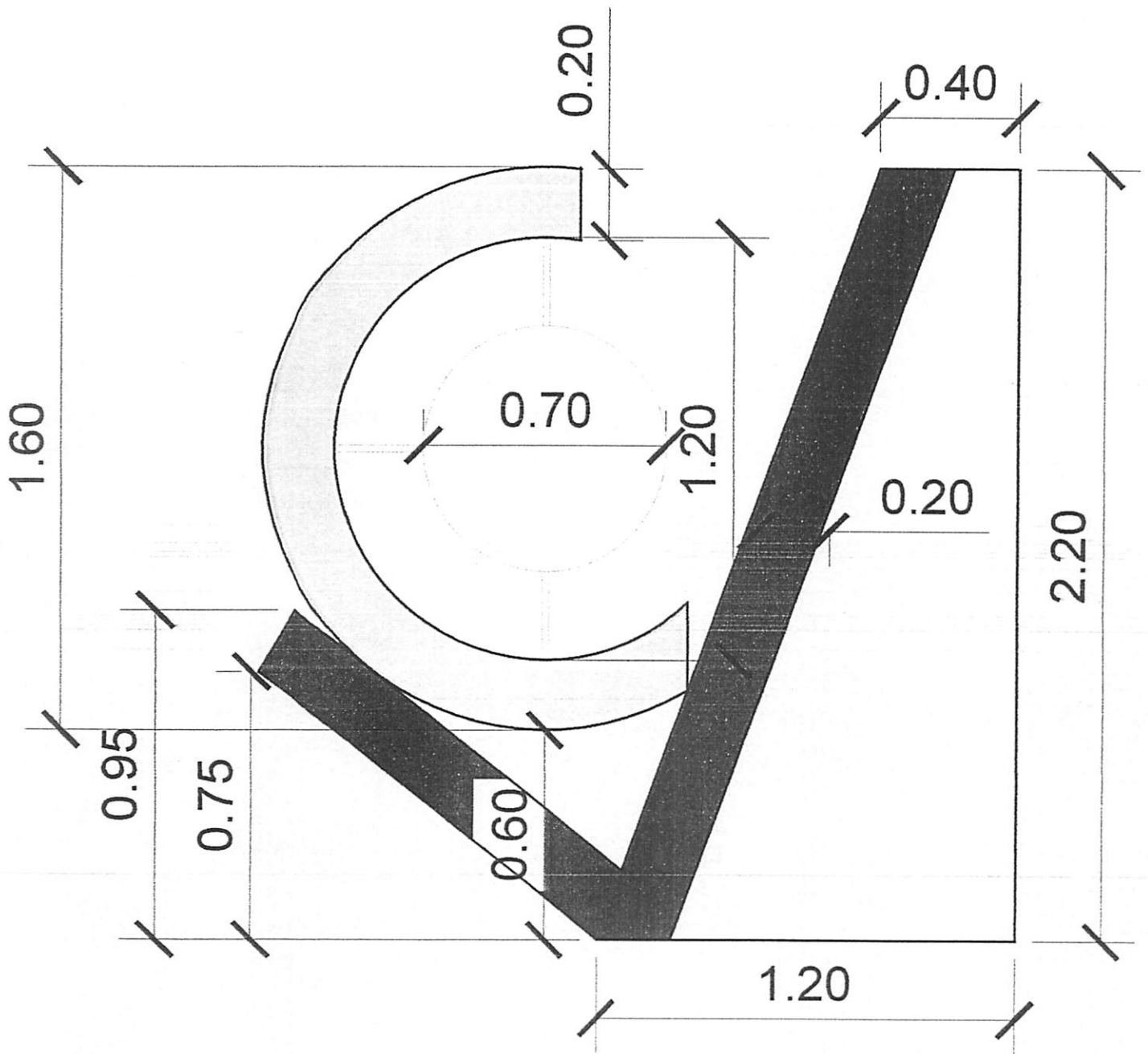
Gestão 2016/2017 – Rotary a serviço da Humanidade

Ana Marla Baum
Ana Marla Baum
Assessora Executiva Gabinete
Portaria nº 158/2017
Realizado 03/05/17

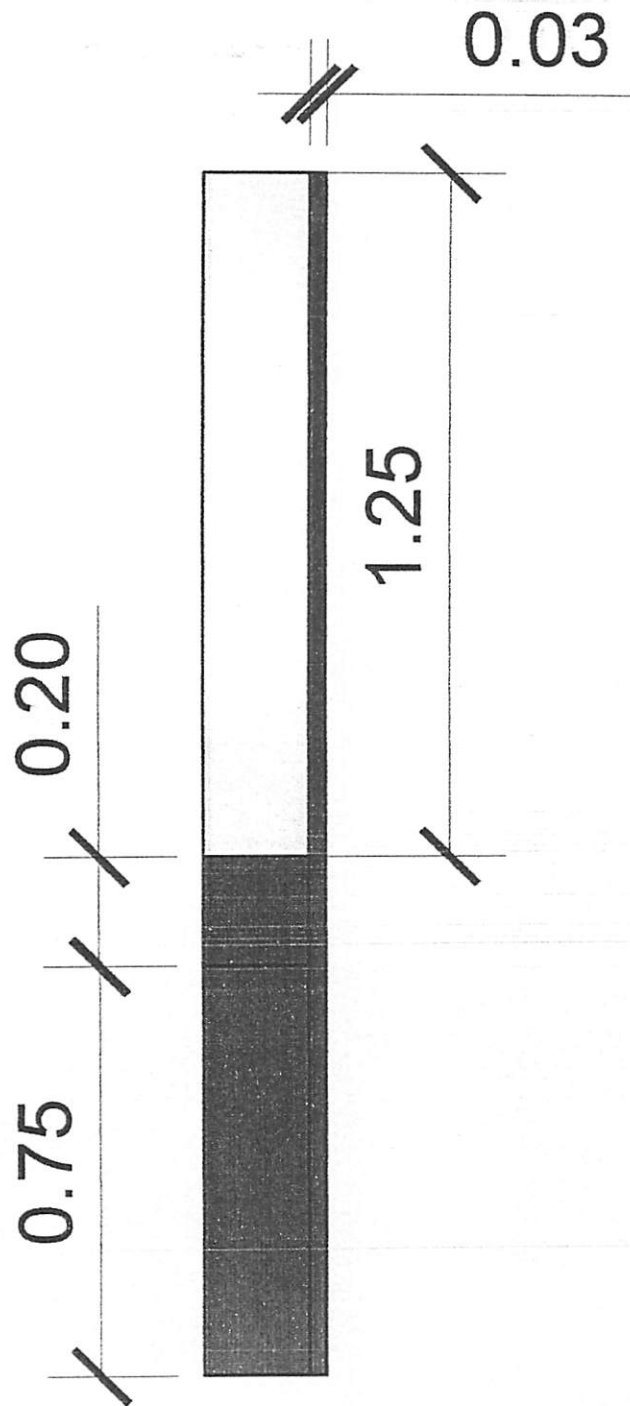
Fábio Schroeter
Fábio Schroeter
Prof. Municipal

08/05/17

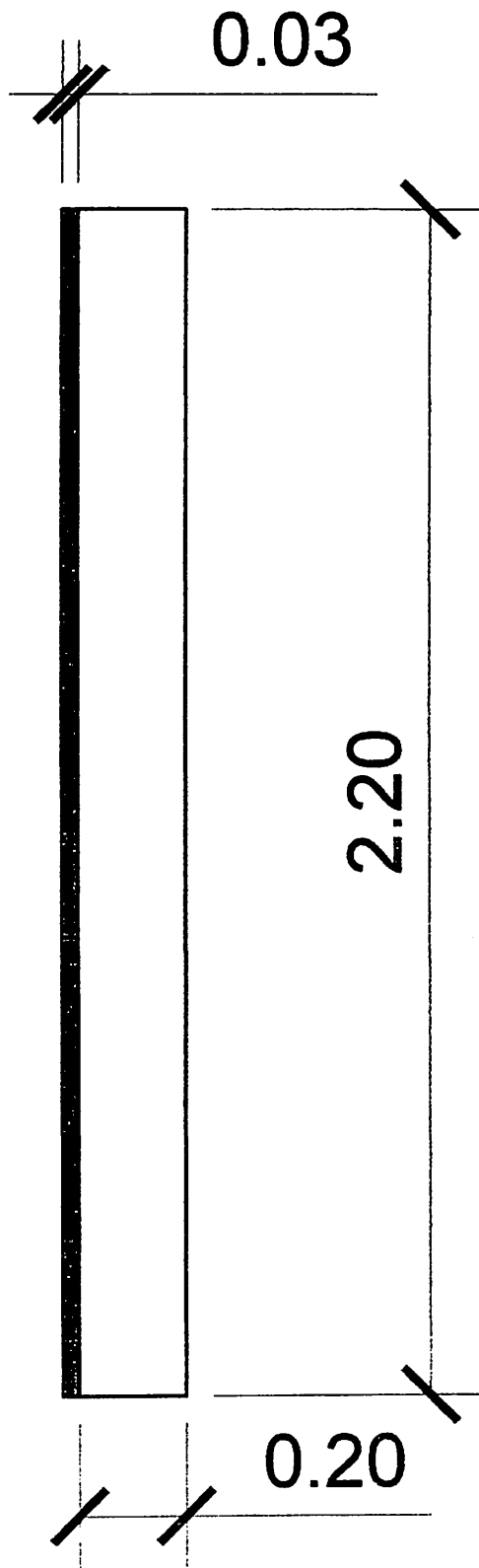




VISTA FRONTAL



VISTA LATERAL
ESQUERDA



VISTA LATERAL DIREITA

